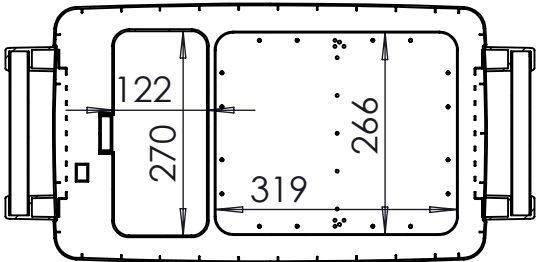
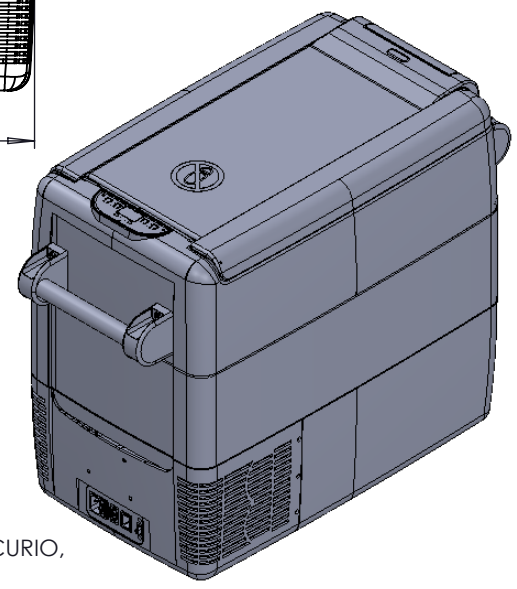
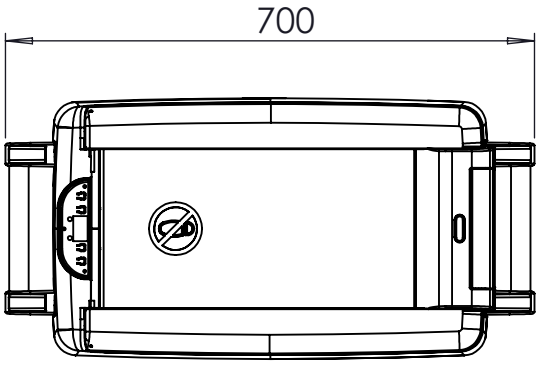


SECTION A-A



SECTION B-B



TUTTI I MATERIALI E COMPONENTI NON DEVONO CONTENERE PIOMBO, MERCURIO, CADMIO, CROMO ESAVALENTE, BIFENILI POLIBROMURATI (PBB) O ETER DI DIFENILE POLIBROMURATO (PBDE).  
(Direttiva 2002/95/CE del Parlamento Europeo e del Consiglio del 23 gennaio 2003)

Pos.	DENOMINAZIONE	Q	Materiale	Stato/Unific.	Peso	Codice	 	
	<b>TB51</b>							
Tolleranze generali		Caratteristiche speciali da P-PROI		Disegnato		Data	Scala	Cod. provv.
ISO 2768 - m		⊖ CRITICA ⊕ IMPORTANTE					1:10	Sost. il
 		Via dei Ronchi, 11 - 47866 Sant'Agata Feltria (RN) Tel. +39 0541 848 030 - Fax +39 0541 848 563				CODICE _____		
A termini di legge ci riserviamo la proprietà di questo disegno con divieto di riproduzione senza la nostra autorizzazione								

N° Data Dis. MODIFICHE E.C.