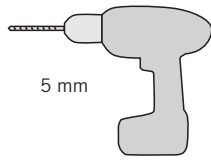
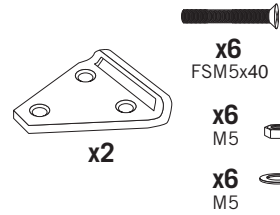


Detta behöver du:  
You will need this:



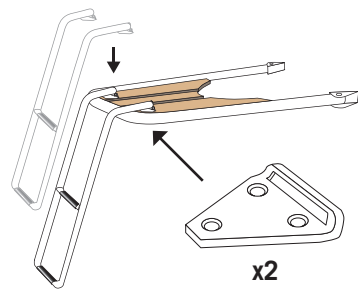
1



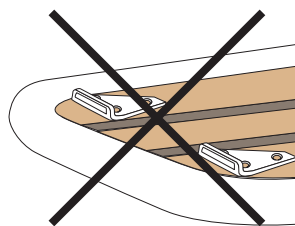
Steg / Ladder:

**BU55P  
BU57P  
BU70P  
BU70P-12  
BU75P**

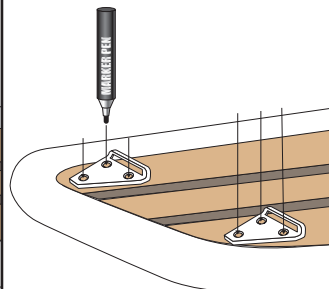
2



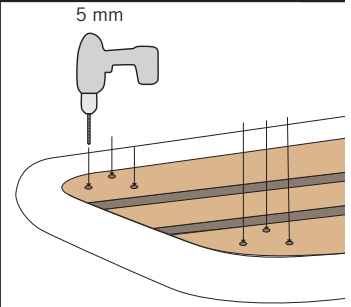
3



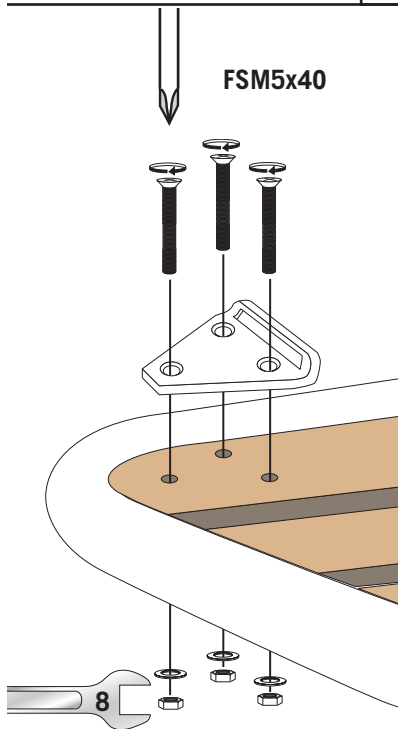
4



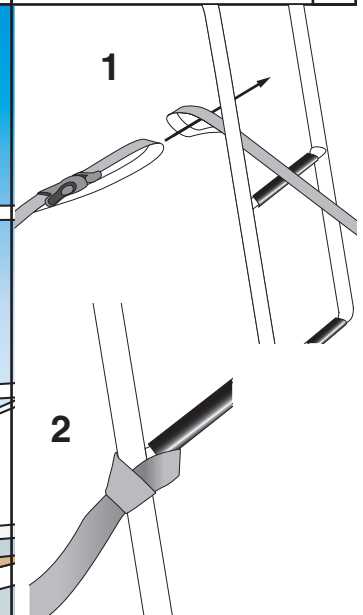
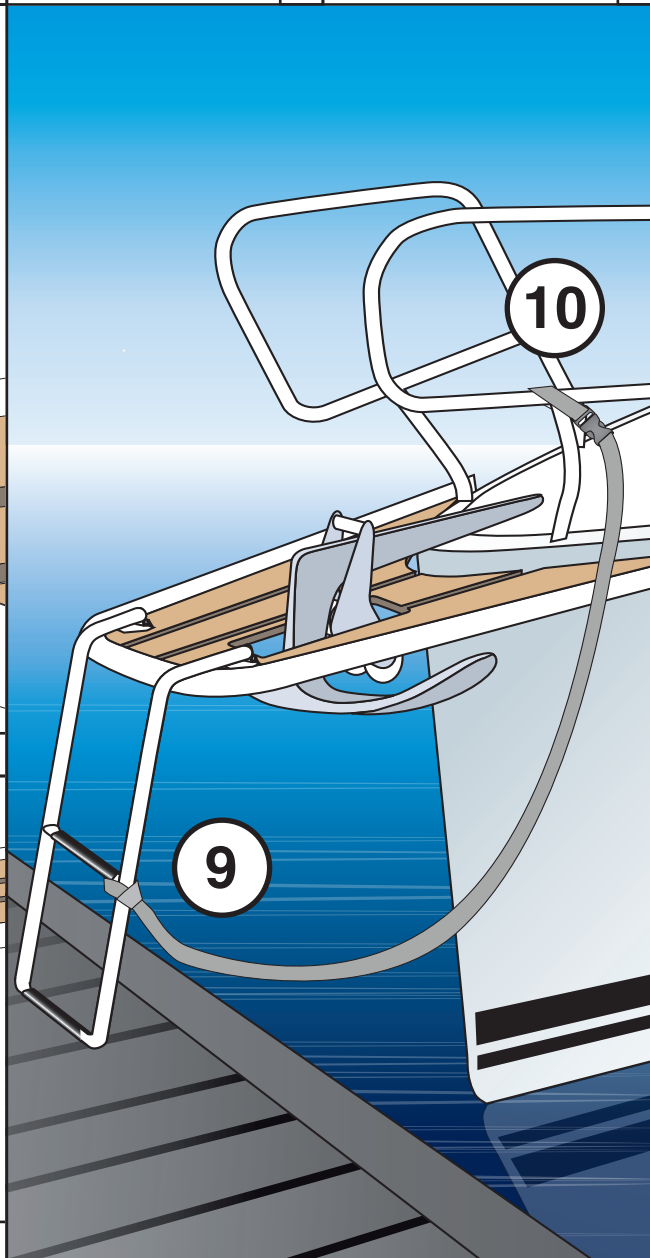
5



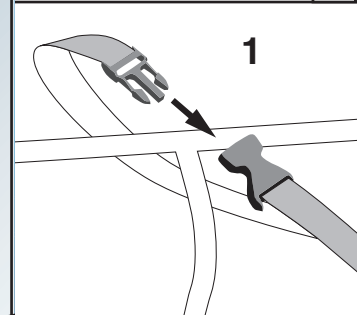
6



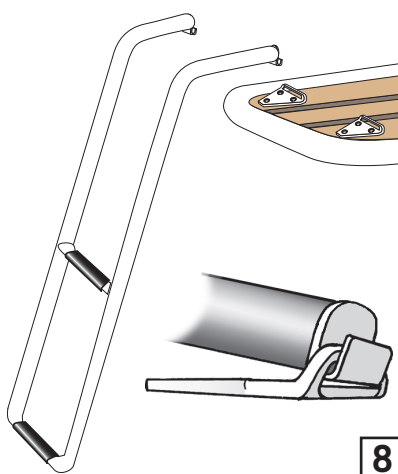
7



9



10



8